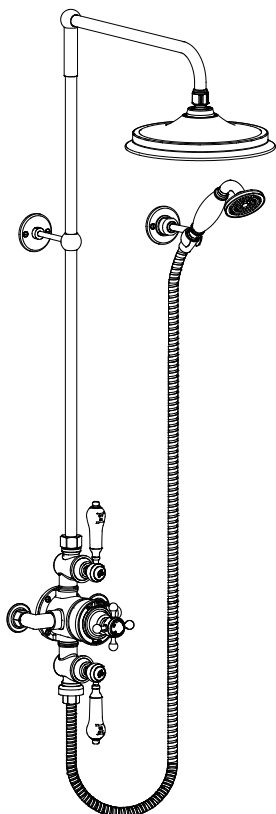
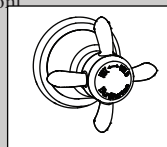


Душевая стойка с термостатом на 2 выпуска - BAF3S BNKL

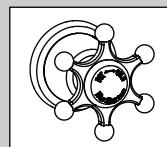


Дополнительные опции:

При желании можно заменить центральный вентиль термостата. Burlington предлагает 2 варианта вентилей на ваш выбор. В комплект поставки входит вентиль Claremont



Anglesey

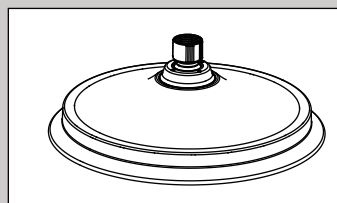


Birkenhead

Не входит в комплект поставки

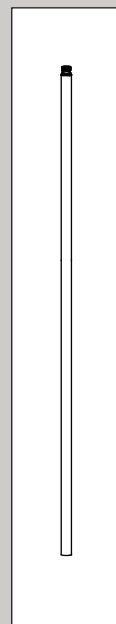
Опции:

Burlington предлагает душевые насадки 3 различных размеров на ваш выбор.



Не входит в комплект поставки

Вертикальная стойка



Не входит в комплект поставки

Важно

- Мы рекомендуем установку данного изделия квалифицированным мастером.
- Проверьте изделие сразу при получении. Убедитесь в том, что оно не повреждено и что у вас есть полный комплект всех частей, необходимых для установки и использования.
- Данный термостат является смесителем, а, следовательно, должен иметь подвод горячей и холодной воды при уравновешенном давлении. В противном случае, мы советуем установить регулятор давления воды.
- Перед установкой термостата необходимо тщательно промыть трубопровод от песка, стальных стружек и прочих примесей.
- Перекройте подачу воды перед началом работы.
- Внимательно прочтите данную инструкцию и сохраните её для дальнейшего использования.

Условия для использования термостатического смесителя

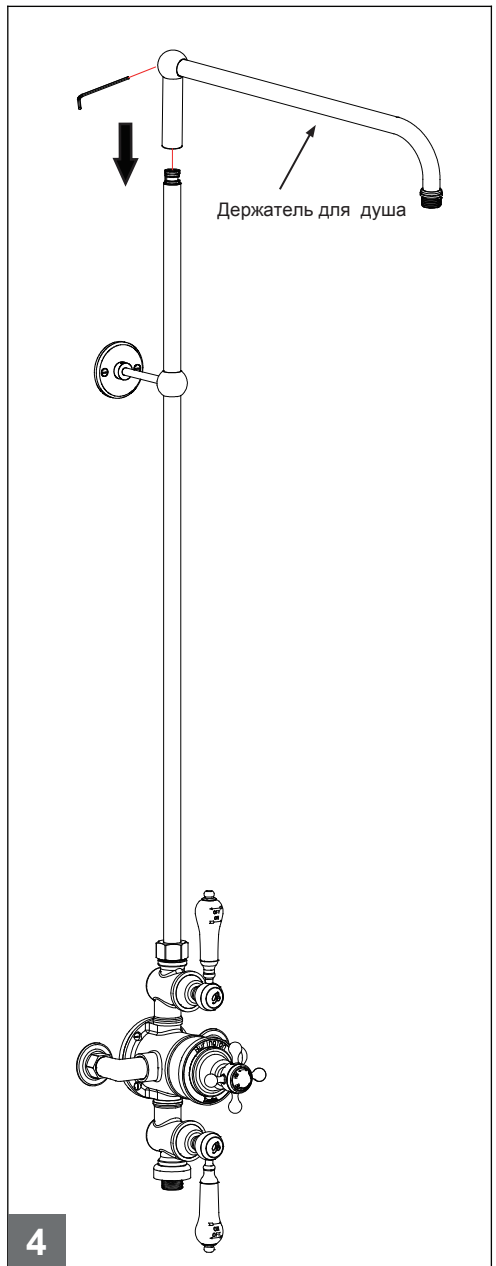
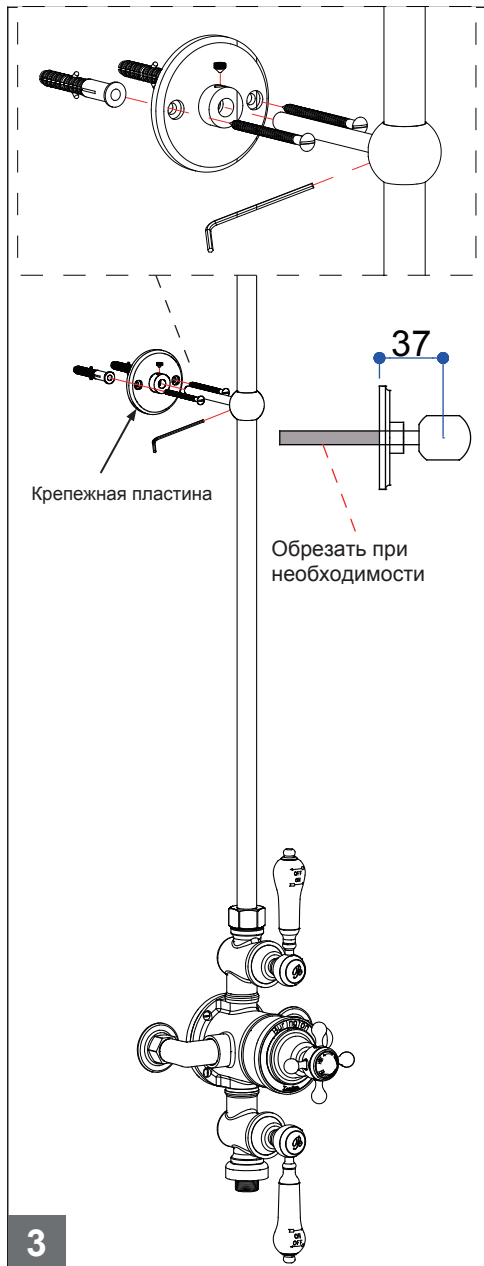
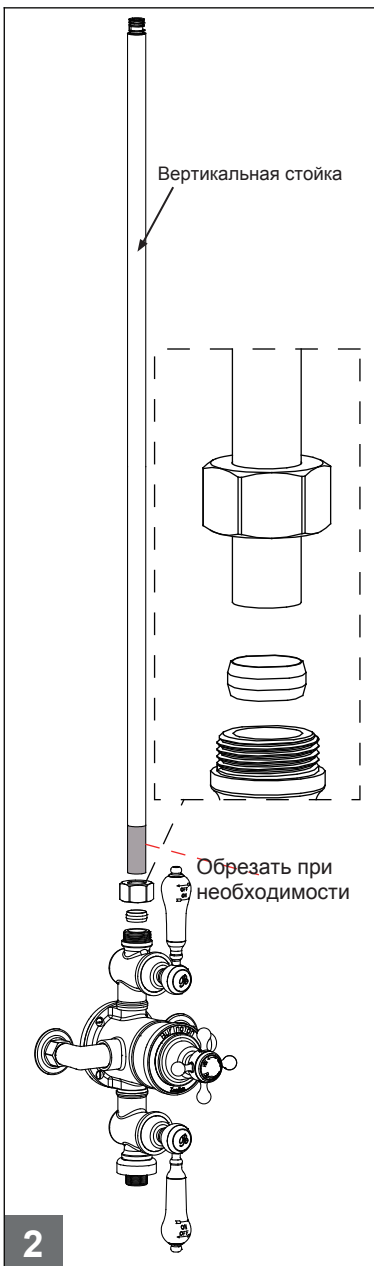
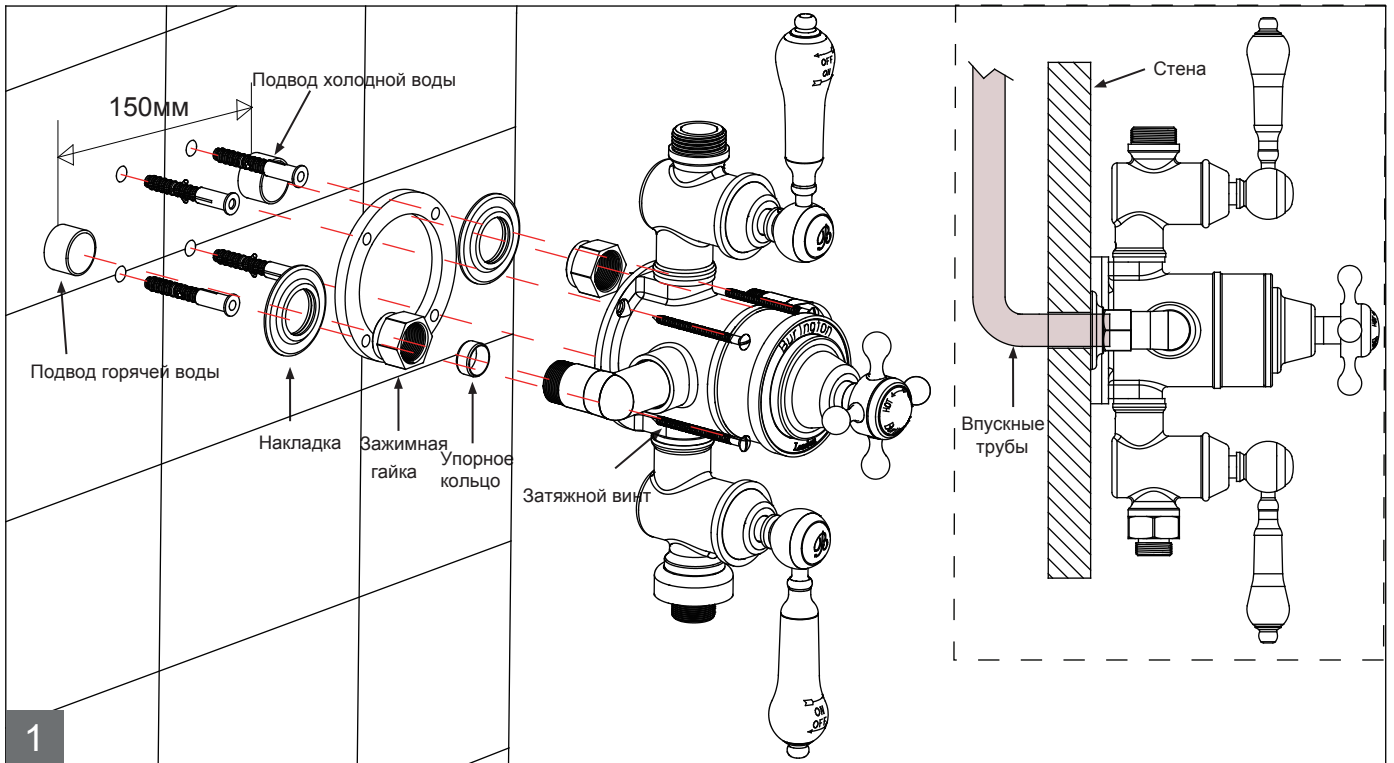
- Данная модель термостатического смесителя подходит для всех типов трубопроводов с низким и высоким давлением. Макс. допустимое давление до 3 атмосфер. Если давление в системе выше, то необходимо установить регулятор давления в системе.
- Термостат поставляется с двумя выпускными отверстиями, к которым подсоединяются два картриджа регулирования напора воды. Обычно используется с основной душевой насадкой и ручной лейкой.
- Для удобного использования необходим отдельный гибкий шланг подачи горячей и холодной воды.
- Если вы собираетесь устанавливать насос, то убедитесь, что он установлен до впускной трубы термостата.

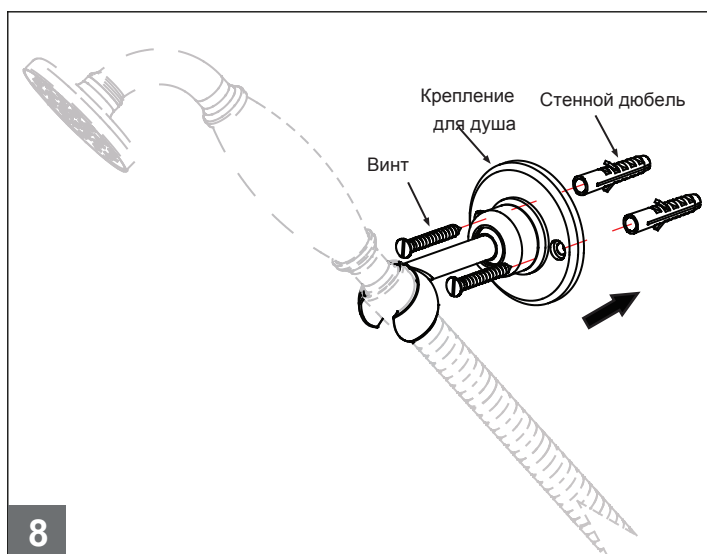
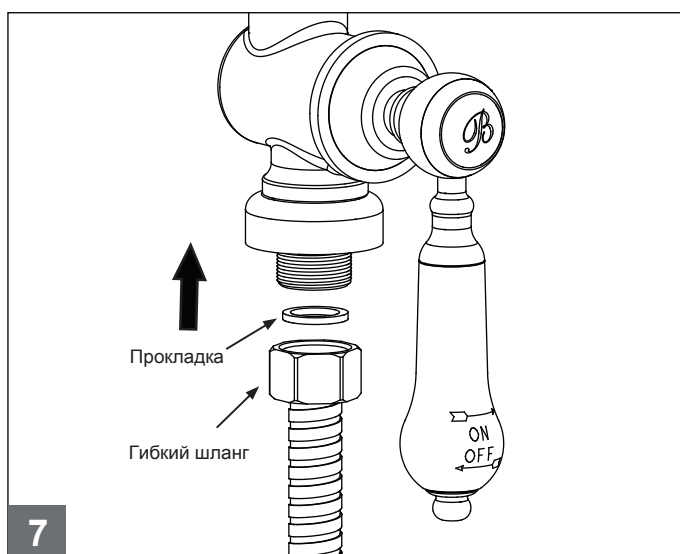
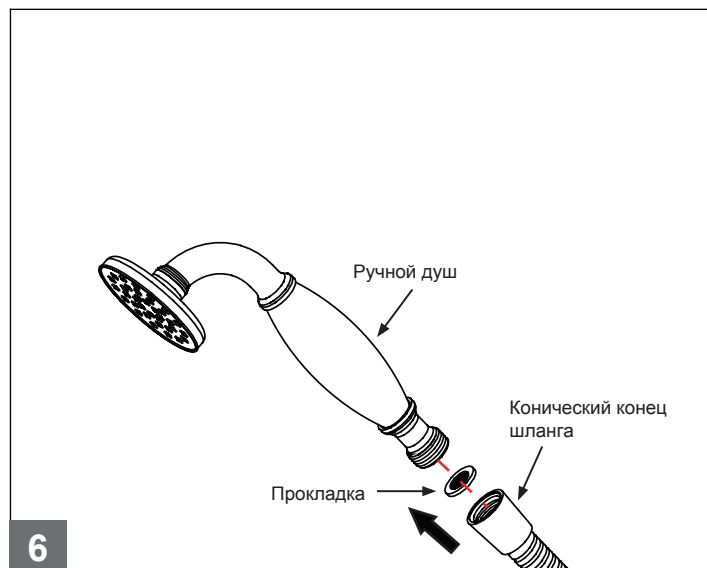
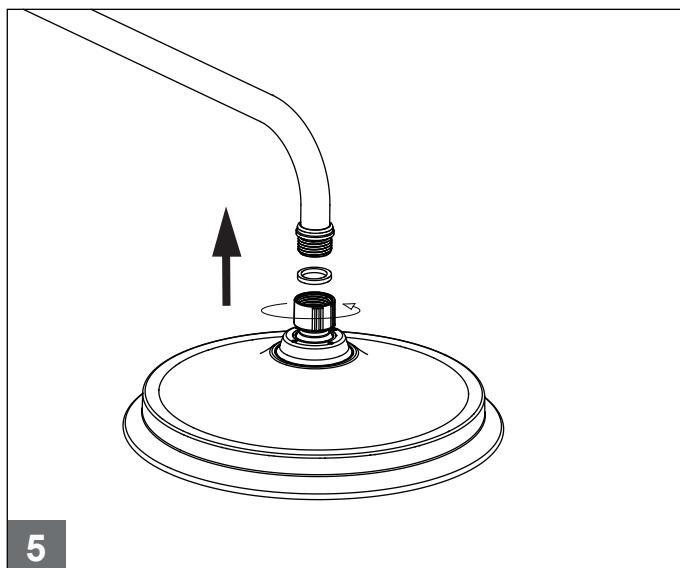
Для надлежащей работы изделия необходимо соблюдать следующие ограничения:

	Низкое давление
Максимальное статическое давление атм.	10
Давление напора гор. и хол. воды, атм.	0,3 - 3
Температура горячей воды - °C	55 - 65
Температура холодной воды - °C	25 и ниже

Наиболее подходящей температурой воды для купания детей считается 37-37,5°C. Комфортный максимум температуры воды в смесителе составляет 43°C.

Установка





Установка должна проводиться с соблюдением сантехнических норм.

Примечание: Перед тем, как начать сверлить отверстия, убедитесь в отсутствии скрытых труб и кабелей.

Запорные клапаны должны быть установлены на максимально близком расстоянии от подвода холодной и горячей воды.

1. а: Определите окончательно местоположение и высоту установки, в соответствии с размерами на стр. 2.
- б: Установите подвод воды (горячей слева, холодной справа) так, чтобы расстояние между центрами было 150мм.
- Убедитесь в том, что концы труб отступают от стены (снаружи) на 20-25мм.
- с: Приложите термостат к стене, отметьте расположение 4 отверстий за пластиной.
- д: Просверлите 4 8-мм отверстия в стене на глубине 45 мм и вставьте дюбели в стену.
- е: Закрепите смеситель поверх труб. Приложите накладки к стене, присоедините колена к трубам горячей/холодной воды.
- f: В конце прикрепите смеситель к стене при помощи 4 затяжных винтов.
2. Прикрепите вертикальную стойку к смесителю (см. рис. 2).
3. Установите на стене крепежную пластину для держателя (см. рис. 3).
4. Вставьте держатель для душа в вертикальную стойку (см. рис. 4).
5. Наденьте душевую насадку на держатель (см. рис.5).
6. Прикрепите ручной душ к коническому концу шланга (см. рис. 6).
7. Соедините гибкий шланг с душевым смесителем внизу (см. рис. 7).
8. Убедитесь, что крепление для душа расположено в нужном месте, закрепите его на стене (см. рис. 8).
9. Проверьте, хорошо ли все закреплено. Если да, проведите проверку и начинайте использование.

Функционирование

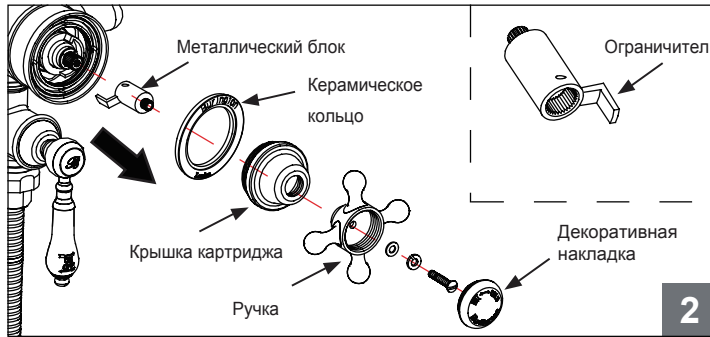
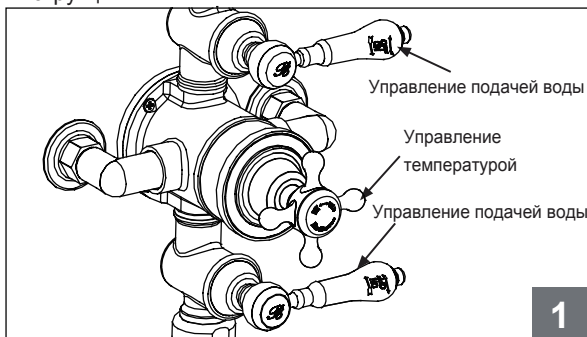
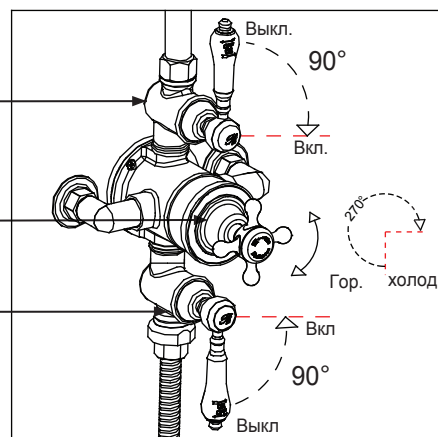
1. Поверните ручку управления подачей воды для уменьшения/увеличения напора или включения/выключения подачи воды.
2. Поверните ручку управления температурой для уменьшения/увеличения температуры воды.
3. Регулятор температуры воды установлен на отключение при достижении 42°C.

Если, однако, по какой-то причине настройка была нарушена, просьба обратиться к разделу "Установка температуры".

Установка температуры

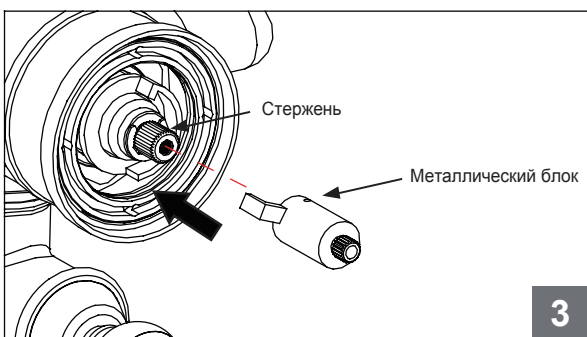
Ручки управления температурой воды устанавливаются на заводе и поэтому не требуют дополнительной регулировки.

Однако если по какой-либо причине ручки и/или картридж не установлены, необходимо следовать следующим инструкциям..

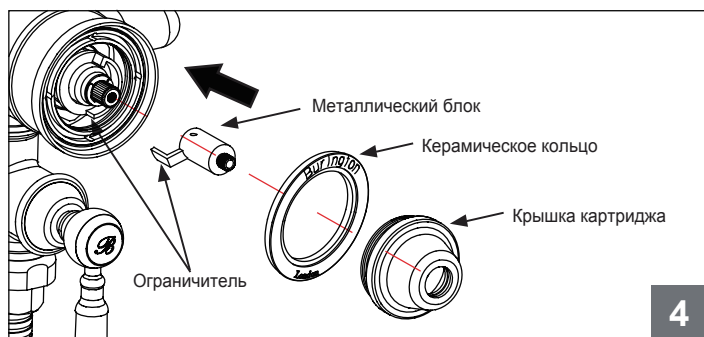


- А) Поверните ручку управления подачей воды в положение максимального напора, а ручку управления температурой поверните против часовой стрелки до ограничителя.
- В) Подождите 3 минуты пока температура воды стабилизируется, а затем проверьте температуру воды градусником.
- С) Если температура не достигает 42°C, продолжите следовать рекомендациям.

- А) Выключите воду.
- В) Открутите декоративную накладку с ручки управления температурой воды.
- С) Открутите и снимите ручку.
- Д) Открутите и снимите крышку картриджа.
- Е) Достаньте металлический блок с ограничителем.



- А) Снова наденьте металлический блок на стержень (сильно не закручивая).
- В) Включите воду.
- С) Медленно поворачивайте металлический блок в нужном направлении до достижения требуемой температуры.
- Д) По завершении настройки снимите металлический блок.



- А) Не поворачивая стержень установите металлический блок так, чтобы ограничитель зафиксировался сверху справа от ограничителя пластикового блока.
- В) Установите крышку картриджа и закрутите гайку. Закрутите декоративную накладку.

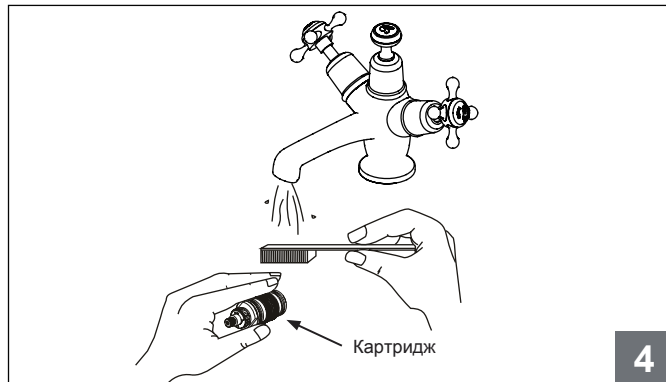
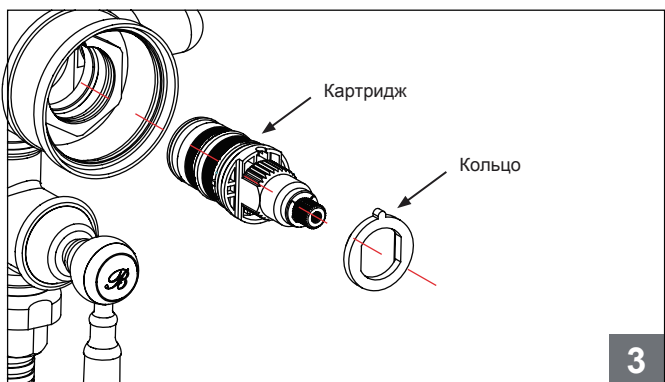
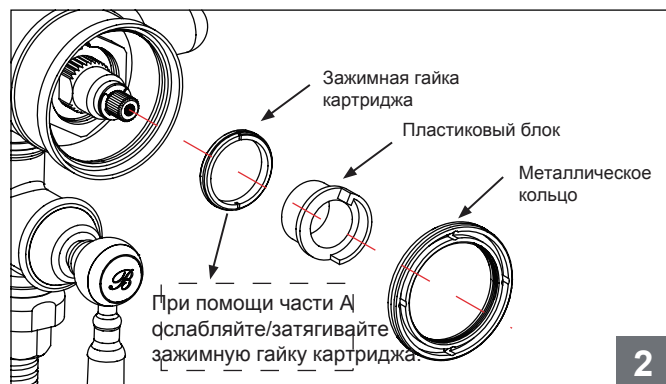
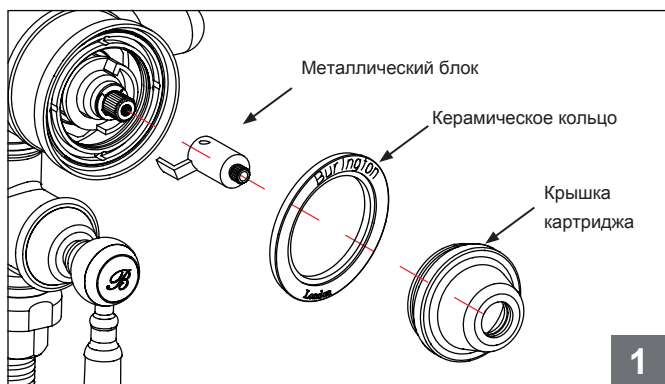
Уход за термостатическим картриджем

* После долгого пользования термостатом на запорном клапане или на картридже термостата образуется налет, который нарушает подачу воды и влияет на чувствительность системы автоматического регулирования температуры воды. Снимите термостатический картридж и промойте фильтр.

* Во избежание повреждений, перед началом технического обслуживания снимите все хромированные детали.

- А) Снимите крышку картриджа, керамическое кольцо и металлический блок (См. рисунок 1).
- В) Снимите металлическое кольцо, пластиковый блок и зажимную гайку картриджа (См. рисунок 2).
- С) Достаньте картридж с кольцом (См. рисунок 3).
- Д) Промойте картридж проточной водой, просушите и слегка смажьте прокладки (используйте только силиконовую смазку) (См. рис. 4).
- Е) Переустановите картридж в исходное положение.

* " SP32 " - код термостатического картриджа.



Предэксплуатационная и ежегодная проверка

При установке термостатического смесителя необходимо соблюдать сантехнические нормы. Проверка смесителя, соответствующего британскому стандарту (TMV2), должна проводиться ежегодно, во избежание превышения допустимого температурного максимума.

1. Подготовьте калиброванный термометр.
2. Настройте температуру воды на максимум.
3. Через 5 секунд измерьте температуру воды на выпуске.
 - Температура воды в душевом смесителе не должна быть выше 42°C.
 - Температура воды в смесителе для ванны не должна быть выше 46°C.

Примечание: Максимально допустимая температура воды для ванны 46°C. При этом учитываются температурные потери, свойственные металлическим ваннам. Такая температура не является безопасной для купания взрослых и детей. Рекомендуемая температура для купания детей составляет 37- 37.5°C. Безопасный максимум температуры воды на выходе из смесителя не должен превышать 43°C.

В ПРОТИВНОМ СЛУЧАЕ, необходимо отрегулировать температуру воды, как указано в разделе "Установка температуры".

4. Перекройте подачу холодной воды из трубы. Проведите контрольный пуск воды, и проверьте, не отличается ли температура воды от изначально установленного максимума.
5. Вновь откройте подачу холодной воды, проверьте температуру вытекающей воды еще раз. При отсутствии каких-либо изменений, смеситель работает исправно, сервисное обслуживание не требуется.

Выявление и устранение неисправностей

1. Температура воды не соответствует параметрам заводской установки.
Причина: Термостат не был установлен надлежащим образом.
Решение: Отрегулируйте термостат, обратитесь в раздел "Установка температуры".
Причина: Температура горячей воды слишком низкая.
Решение: Отрегулируйте водонагреватель, повысьте температуру горячей воды до 65 С.
2. Перекрестный поток. При закрытом клапане холодная вода попадает в трубу горячей воды или наоборот.
Причина: Загрязнение или протекание запорного клапана.
Решение: Прочистите запорный клапан или, при необходимости, замените его.
3. Очень слабый напор/ вода не поступает из смесителя.
Причина : Неотрегулированное давление подачи.
Решение: Проверьте подачу холодной и горячей воды. При установленном насосе проверьте правильность его функционирования (если подача холодной или горячей воды нарушена, клапан перекрывается).
4. При первичной установке вода недостаточно горячая.
Причина: Неправильно установленный температурный максимум.
Решение: Настройте температурный максимум, как указано в разделе "Установка температуры".

Уход

Не рекомендуется использовать какие-либо бытовые чистящие средства. Мыть рекомендуется только мыльной водой, споласкивать чистой водой и вытирать мягкой тканью.